

OSA NO.	KPL	MITAT	MITTA STANDARDI	AINE STANDARDI	YKS.PAINO (kg)	HUOMAUTUKSIA
1	1	LEVY 20- ø230	EN10029A	757-2D SFS757	6.6	
2	1	LEVY 20- ø230	EN10029A	757-2D SFS757	6.6	
3	1	P ø145x15-100	EN10219-2	757-2D SFS757	5.4	
4	1	P ø114.3x5-2000	EN10219	S355J2H	27	
5	1	P ø135x10-80	EN10219-2	757-2D SFS757	2.7	
6	1	KS. HKR:N PIIR.				
7	1	P ø80x40x3-3100	EN10219-2	757-2D SFS757	17	
8	1	P ø100x50x3-2955	EN10219-2	757-2D SFS757	20	
9	1	U 100x60x4-900	EN10219-2	757-2D SFS757	6.4	
10	2	LEVY 6-40x40	EN10029A	757-2D SFS757	0.1	
11	1	LEVY 3-100x50	EN10029A	757-2D SFS757	0.1	
6		KUUSIORUUVI M16	SFS-IS0 4014 m	Lujuusluokka 8.8		+ALUSLAATTA (SFS 2042)

RAKENTEEN VALMISTUKSESSA NOUDATETAAN TIELAITOKSEN "SILLANRAKENNUKSEN YLEISIÄ LAATUVAATIMUKSIA" SYL OSA 4 TERÄSRAKENTEET

MATERIAALIT:
KÄYTETTÄVÄT MATERIAALIT ILMENEVÄT OSALUETTELOSTA. TERÄSLAATU VOIDAAN KORVATA LAATULOKALTAAN PAREMMALLA TERÄKSELLÄ. MUUTTAMINEN VAATII RAKENNUSTAJAN JA SUUNNITTELIJAN HYVÄKSYMISEN. TERÄSLAADUN MUUTOKSEN VAIKUTUS HITSAUKSEEN ON OTETTAVA HUOMIOON.

HAPONKESTÄVIEN, PUTKIPALKKIJEN:
VARASTOINTI
- PUTKIPALKIT VARASTOIDAAN ERILLEEN, JOTTA SEKAANTUMISVAARAA EI OLISI MUSTIEN TERÄSTEN KANSSA
- PUTKIPALKKIJEN JA VARASTOHYLLYJEN VÄLINEN KONTAKTIPINTA TULEE SUOJATA ESIM. PUULLA TAI MUOVILLA
- PUTKIPALKKIJEN MERKINNÄSSÄ EI TULE KÄYTTÄÄ KORROUSIOKESTÄVYYTEEN TAIKKA PUTKEN PINNANLAATUUN VAIKUTTAVIA KYNIÄ. MERKKAUSJÄLJEN ON OLTAVA HELPOSTI POISTETTAVISSA.
- VAAKATASOSSA OLEVAN PALKIN PINNALLE KERÄÄNTYNYT KOSTEUS AIHEUTTAA HAIHTUUSVAARAN EPÄPUHTAUKSIEN KONSENTROITUMISEN, JOKA SAATTAA AIHEUTTAA PISTEKORROOSIOTA

SIIRTELY
- SIIRRELTÄESSÄ PUTKIPALKKIEJA NOSTOVÄLINEIDEN TULEE OLLA MATERIAALIA, JOSTA EI SIIRRY RAUTAA PUTKIPALKIN PINTAAN AIHEUTTAEN MYÖHEMMIN RUOSTELÄISKIÄ TAI PISTESYÖPYMIÄ PUTKIPALKIN PINNALLE
- PUTKIPALKKIA EI PIDÄ LIU'UTTA A TYÖTASOILLA, VAAN SIIRTÄÄ NOSTELEMALLA PINNAN MAHDOLLISEN VAURIOITUMISEN TAI VIERAIDEN PARTIKKELIEN KIINNITTYMISEN VUOKSI
- TYÖVÄLINEET, JOILLA ON KÄSITELTY HIILITERÄKSIÄ, VOIVAT AIHEUTTAA RAUDAN SIIRTYMISEN TYÖVÄLINEESTÄ PUTKIPALKKIIN
- KONEPAJASSA, JOSSA KÄSITELLÄÄN SEKÄ HIILI- ETTÄ RUOSTUMATTOMIA TERÄKSIÄ TULEE MOLEMMILLE MATERIAALEILLE OLLA OMAT TYÖVÄLINEENSÄ

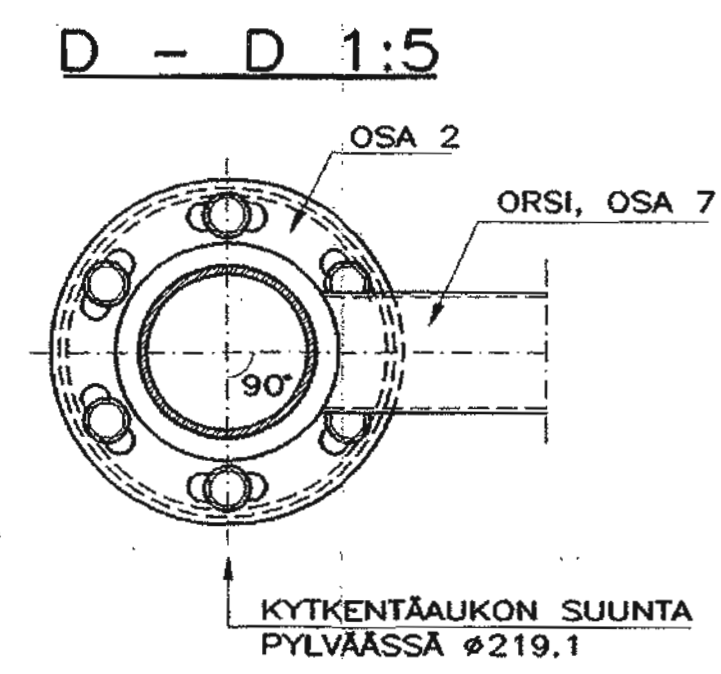
TYÖSTÄMINEN
- TYÖTASOJEN TULEE OLLA PUUPINTAISIA TAI TASON PINNALLE SJOITETAAN EI-METALLINEN LEVY RUOSTUMATTOMIA TERÄKSIÄ KÄSITELTÄESSÄ.
- JOS PUTKIPALKKI ON SUOJATTU MUOVILLA, SE PIDETÄÄN KULJETUKSEN/VALMISTUKSEN/TYÖSTÖN AJAN PAIKALLAAN
- TYÖSTETTÄESSÄ MUSTAA TERÄSTÄ ON HUOLEHDITTAVA, ETTÄ KIPINÄT JA IRTOAVA MATERIAALI ENÄT SINKOILE RUOSTUMATTOMAN TERÄKSEN PINTAAN AIHEUTTAEN VIERASRUOSTETTA
- SAHAAMALLA KATKAISTAESSA SYNTYVÄT JÄYSTEET POISTETAAN HUOLELLISESTI.
- REIÄT TEHDÄÄN PORAAMALLA. JÄYSTEET POISTETAAN JA REUNAT PYÖRISTETÄÄN PIIRUSTUKSEN OSOITTAMISSA KOHDISSA

HITSAUS
- HITSLUOKKA B SFS-EN 25817
- HITSIAINEEN TULEE OLLA YHTEENSOPIVA PERUSAINEE/PERUSAINEIDEN KANSSA
- KORROUSIOKESTÄVYYDEN, LUJUUDEN SÄILYMIEN JA HITSAUSMUODONMUUTOSTEN VÄLTÄMISEKSI ON HITSATTAVA MAHDOLLISIMMAN PIENELLÄ LÄMMÖNTUONNILLA
- PUTKIPALKKIJEN KIINNITYSHITSIT HOLKKEIHIN (OSIIN 3 JA 5) TEHDÄÄN LÄPITSEINÄ. HITSAUS ON ALOITETTAVA NURKKA-ALUEEN ULKOPUOLELTA RAILON ALUELTA JA HITSATAAN YHTENÄISENÄ PALKON NURKKIEN YMPÄRI.
- SILLOITUSHITSIT TEHDÄÄN SAMALLA LISÄAINEELELLÄ KUIN HITSIT JA NE SJOITETAAN NURKKA-ALUEEN ULKOPUOLELLE.
- ERIPARILITOKSEN MUSTA TERÄSOSA EI SAA OLLA HITSATAVALTA KOHDALTA KUUMASINKITY EIKÄ MAALATTU

HITSIEN JÄLKIKÄSITTELY
- HITSIT JÄLKIKÄSITELLÄÄN HIOMALLA JA PEITATAAN HIONNAN JÄLKEEN
- RAKENTEEN PINNALLE HITSAUKSESSA SYNTYNEET ROISKEET POISTETAAN HIOMALLA JA KOHTA PEITATAAN HIONNAN JÄLKEEN
- ERIPARILITOKSISSA RAKENNETERÄKSEN PUOLEINEN KORROUSIOSUOJAMAALI LEVITETÄÄN HIEMAN HITSIN YLI HAPONKESTÄVÄN TERÄKSEN PUOLELLE
- HITSAAMISEN JÄLKEEN RAKENNETTA EI LÄMPÖKÄSITELLÄ

VALMIIN RAKENTEEN KÄSITTELY
- PASSIIVIKALVO SAATTAA RIKKOONTUA HUOLIMATTOMASTI SUORITETUISSA VALMIIN RAKENTEEN NOSTOISSA JA SIIRROISSA. NOSTOKOHDAT ON SUOJATTAVA.
- VALMIIN RAKENTEEN PINTA SUOJATAAN KULJETUKSEN AJAKSI VIERASRUOSTEELTA
- HEIKENTYNYT PINNAN KORROUSIOKESTÄVYYS PALAUTETAAN PEITTAAMALLA JA PASSIVOINNILLA
- VALMIS RAKENNE SUOJATAAN KONEPAJALLA TAPAHTUVASSA VARASTOINNISSA ESIM. PRESSULLA. ETEIVÄT ILMASSA OLEVAT EPÄPUHTAUDET PÄÄSE TARTTUMAAN RAKENTEEN PINTAAN AIHEUTTAEN YHDESSÄ KOSTEUDEN KANSSA RUOSTELÄISKIÄ

PULTTILIITOS SYL 4 KOHDAN 4.3.4 MUKAAN
KEYYESTI ÖLJYTTYJEN KUUSIORUUVIEN d=16 mm KIRISTYSVÄÄNTÖMOMENTTI 160 Nm



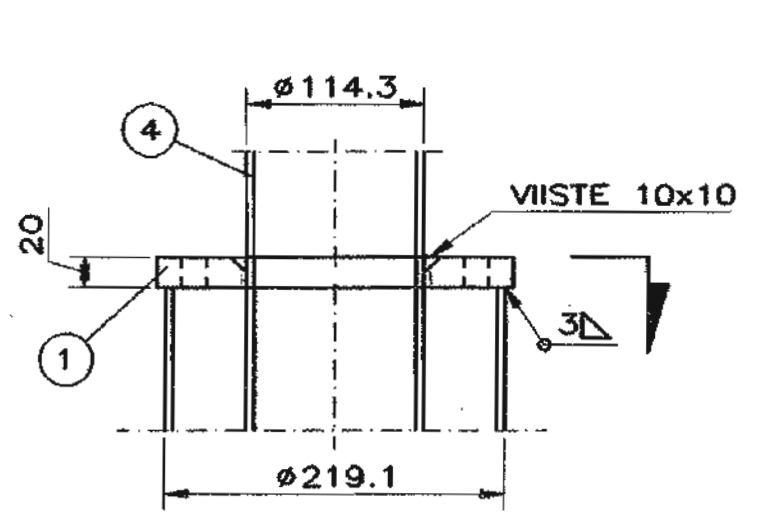
ESIKOROTUS ULOKKEEN KÄRJESSÄ 20 mm.
TEHDÄÄN SAUMOISSA OSIEN (5) JA (8) SEKÄ (3) JA (7) VÄLISSÄ.

PYLVÄS ø219.1 KS. HKE:N TYYPPIPIIR. NO. 3 SU 1- 392 B
PYLVÄS KATKAISTAAN PITUUUTEEN 5600 mm
KYTKENTÄAUKKO 90° KULMASSA ORSIEN SUUNTAAN NÄHDEN

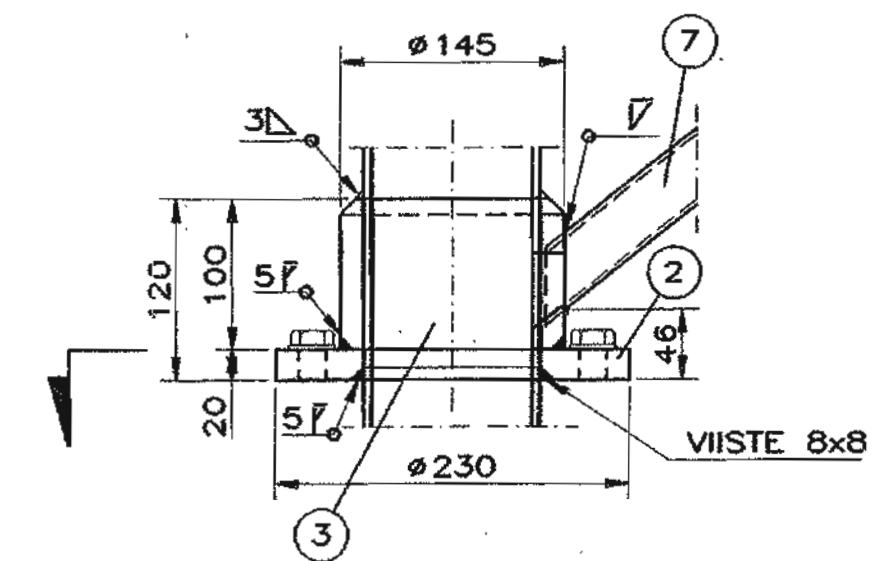
PYLVÄÄN NUPPI, MALLI C KS. HKR:N TYYPPIPIIR. NO. 27235/22

VÄRISÄVY RAL 6012
MAALAUJARJESTELMÄ EPUR 120/2 - FeZnSo1/SYL 4

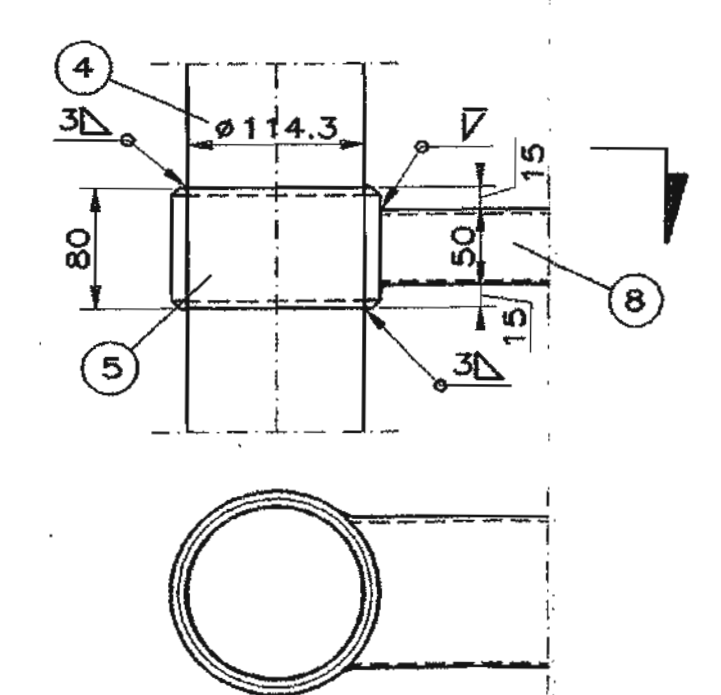
DET. 1 1:5
TOLPAN LAIPPA



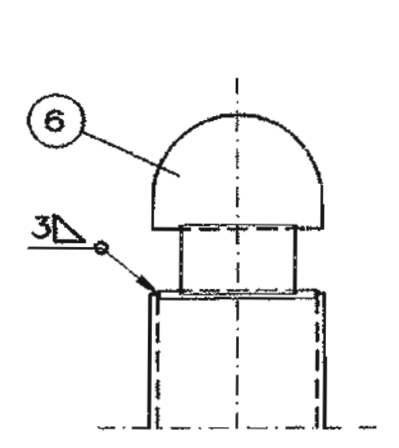
DET. 1 1:5
ALAPAARTEEN HOLKKI



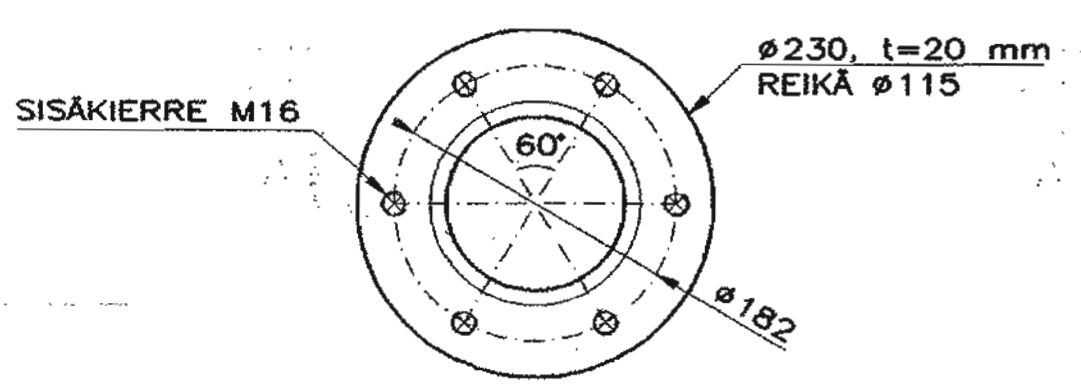
DET. 2 1:5
YLÄPAARTEEN HOLKKI



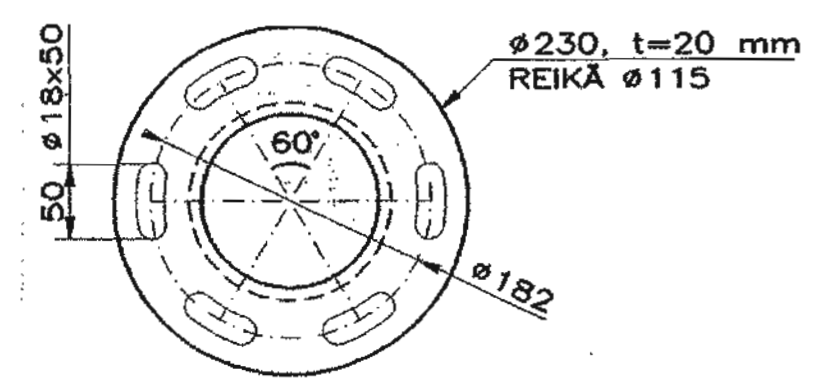
DET. 3 1:5
NUPPI



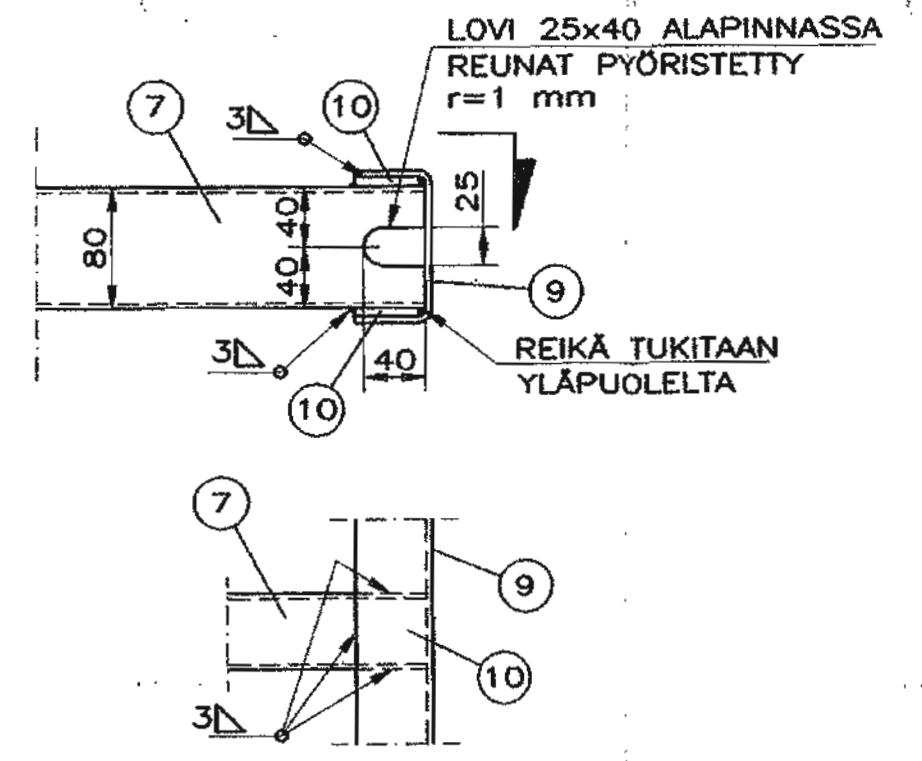
OSA 1 1:5



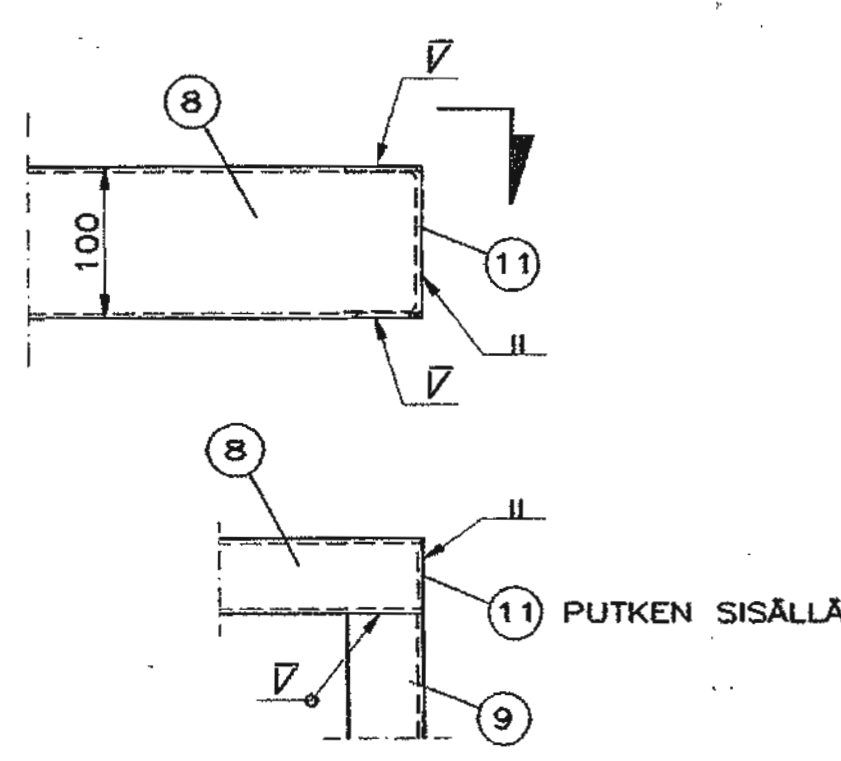
OSA 2 1:5



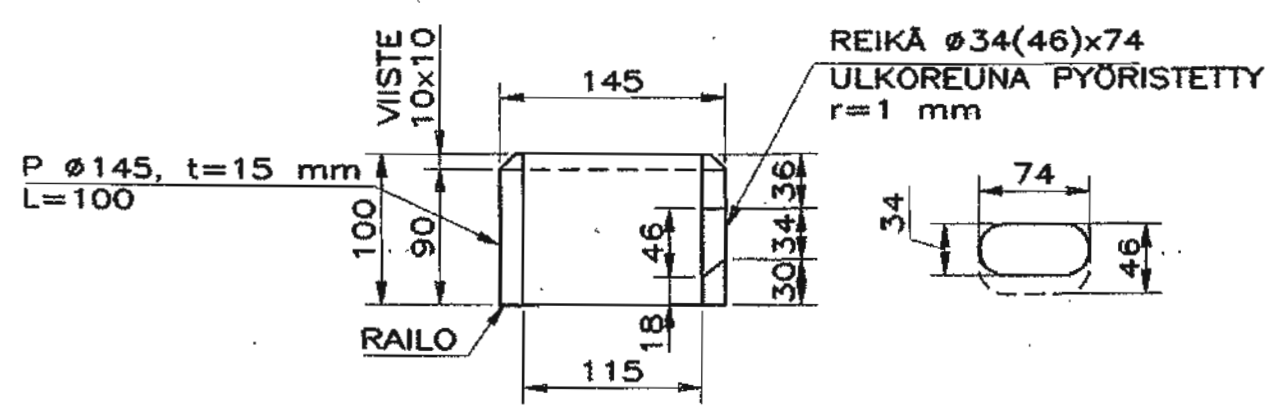
A - A 1:5



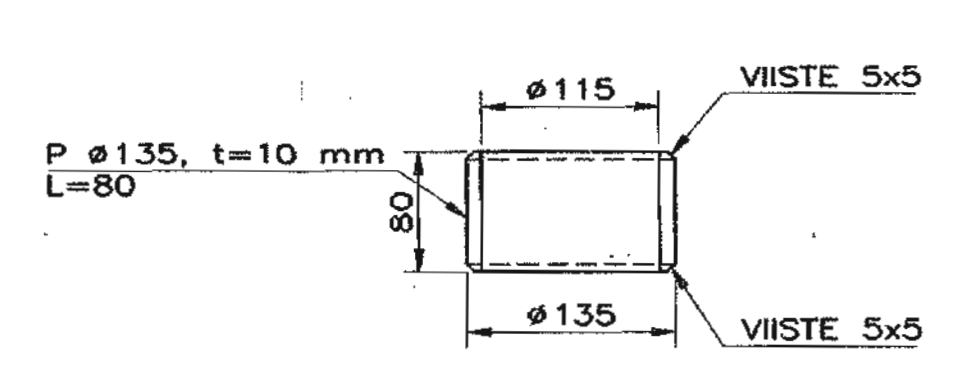
B - B 1:5



OSA 3 1:5



OSA 5 1:5



HELSINGIN KAUPUNGIN RAKENNUSVIRASTO		Katuosasto	
KADUN YLÄPUOLINEN LIIKENNEVALOPYLVÄS			
TYYPPIPIIRUSTUS			
Mk	Litty	Nro	Hv.
1:10		27235/25	16.2.99 M. Sormunen
1:5	Korvaa	Asemilaava	Tark. 16.2.99 M. Sormunen
	Korvattu	Likennes.	Loat.
INSINÖÖRITOIMISTO SORMUNEN&UUTTU Oy		SUUNNITTELUALA TYÖN NUMERO JA PIIRUSTUKSEN NUMERO	
ITALAHENKATU 23 B, 00210 HKI Puh. 09-892433		RAK 9835 1	
PÄÄVYS 15.02.99		D:\9835\1.dwg	