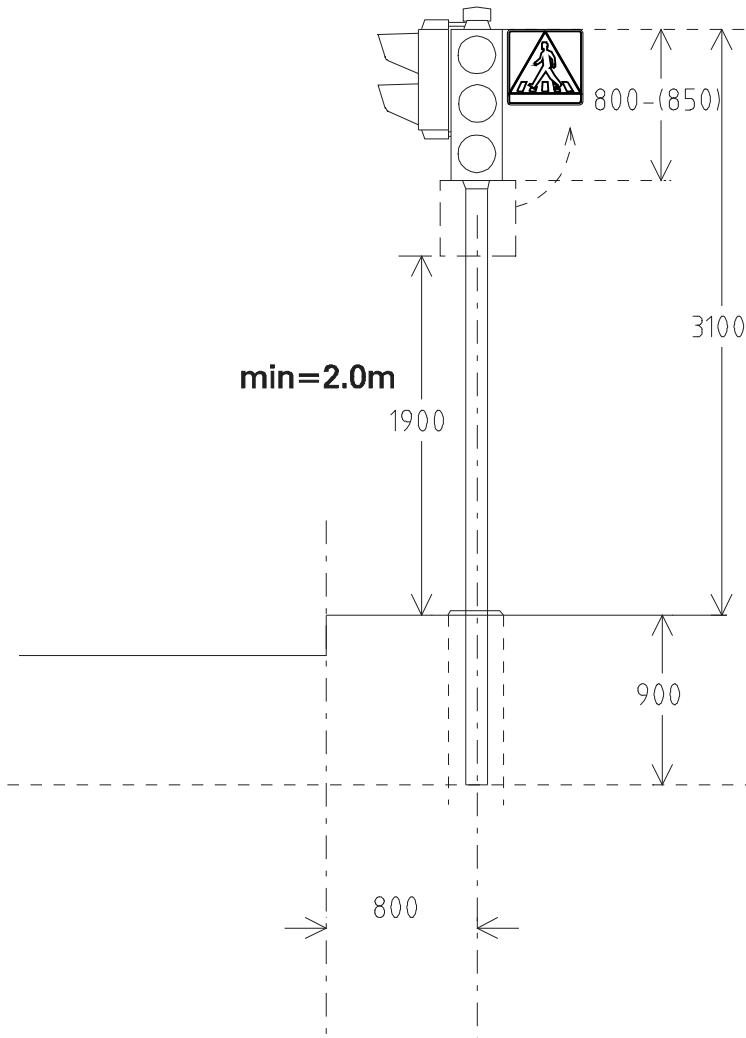


Pylväs 4,0m

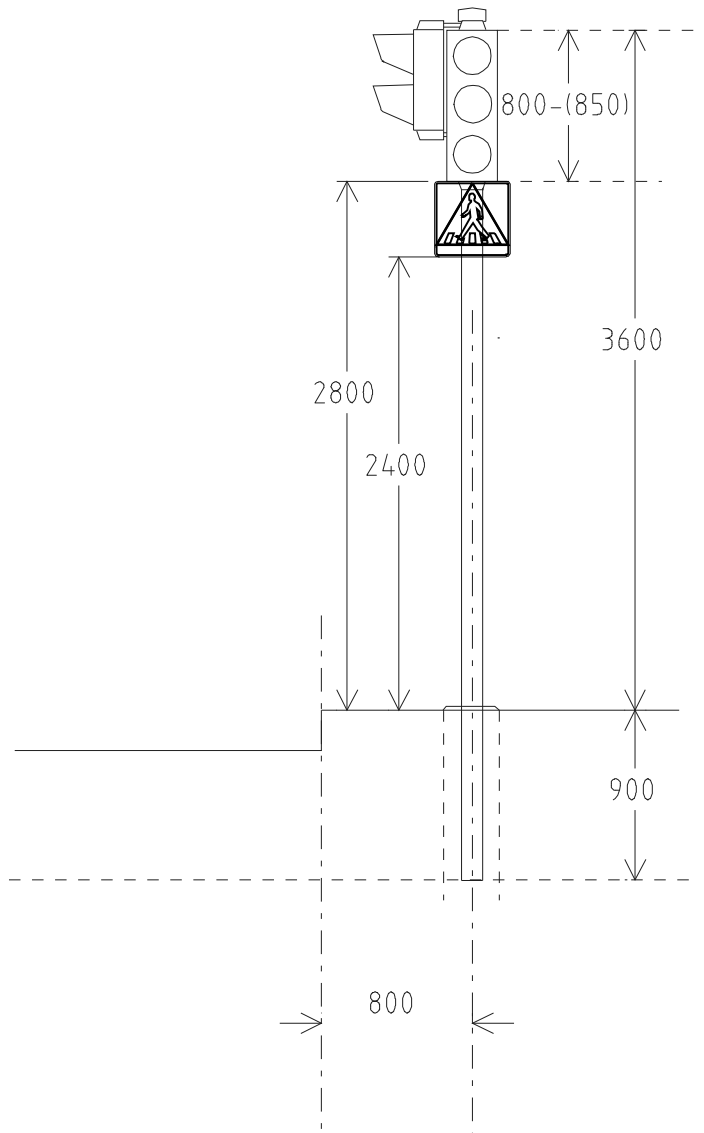


min=2.0m

LMp § 8

Liikennemerkkin alareuna
min. 2,0m (suositus 2,2m)
jalkakäytävällä ja pyörätiellä

Pylväs 4,5m



LMp § 15

Liikennevalo-opastimen
alareuna min. 2,0m
max. 4,5m