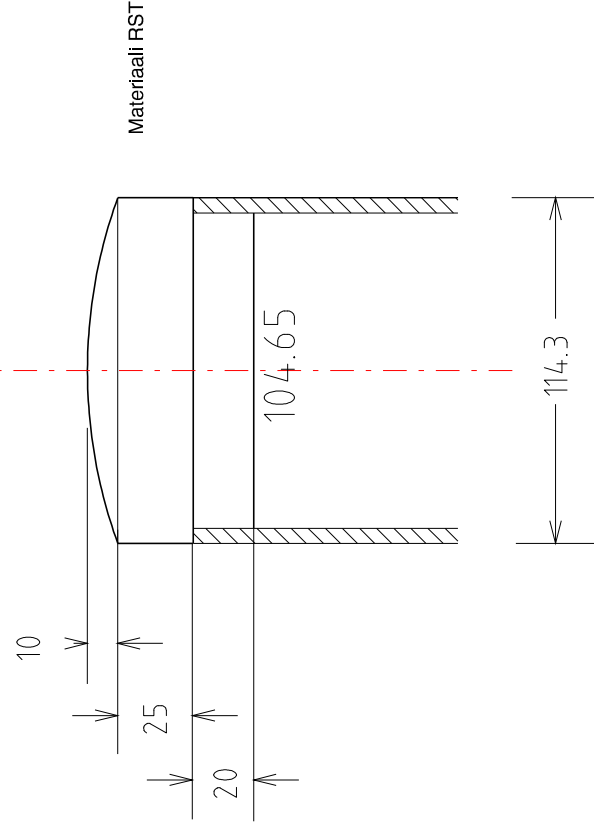


PÄÄTYNUPPI



Materiaali RST

Pintakäsittely  
maalaus RAL 6012

- putkimateriaali väh. Fe 44D
- pintakäsittely kuumasinkitys ZnK 500
- kytkentäaukon vastakkaiselle puolelle 150 mm kytkentäaukon alapuolelle porataan 10 mm reikä ilmastointia varten
- pylvään paksuus 3,2 mm

Piir. nro		Liikennevalojen painonappipylvä ja pylvään päätyruppi	
Suhte 1:500		Liikennevalojen sijoitus ja kaapelointi	
Korvaa/Korvot		Piiirt. Loott. Tark. Pvm. K. osa	
Ehd.		Mp 22.6.2004	
Risi.		KSV/LIIKENNESUUNNITTELUOSASTO	